



Aktenzeichen: 522.12 / 1000254943

Biel, 5. Dezember 2019

Funkkonzession für die Verbreitung eines Radioprogramms über UKW

erteilt durch das Bundesamt für Kommunikation (BAKOM)

zugunsten von:

Energy Bern AG (nachstehend die Konzessionärin)
Dammweg 3
3013 Bern

betreffend:

**drahtlos-terrestrische Verbreitung von Radioprogrammen über
Ultrakurzwellen (UKW)**

gestützt auf:

Artikel 22 ff., 39 Absatz 1 und 40 Absatz 1 Buchstabe d des Fernmeldegesetzes vom 30. April 1997 (FMG; SR 784.10), Artikel 15-19, 25 ff. und 62a der Verordnung vom 9. März 2007 über Frequenzmanagement und Funkkonzessionen (FKV; SR 784.102.1), Artikel 17a der Verordnung vom 7. Dezember 2007 über die Gebühren im Fernmeldebereich (GebV-FMG; SR 784.106) sowie Artikel 2 und 12 Buchstabe a der Verordnung des UVEK vom 7. Dezember 2007 über die Verwaltungsgebührenansätze im Fernmeldebereich (Fernmeldegebührenverordnung UVEK; SR 784.106.12).

1. Nutzung von UKW-Frequenzen in analoger Technik

¹ Die Konzessionärin erhält das Recht, ein Radioprogramm in der Region Bern nach Massgabe von Ziffer 4, Nummer 10 des Anhangs 1 der Radio- und Fernsehverordnung vom 9. März 2007 (RTVV; SR°784.401) mittels der im beiliegenden funktechnischen Netzbeschrieb aufgeführten UKW-Frequenzen in analoger Technik zu verbreiten.

² Das nach Absatz 1 über UKW verbreitete Radioprogramm muss identisch sein mit dem Programm, für welches die Konzessionärin vom UVEK eine Konzession für die Veranstaltung eines Radioprogramms im Versorgungsgebiet nach Absatz 1 erhalten hat.

³ Der Konzessionärin werden keine zusätzlichen UKW-Frequenzen zugeteilt. Es gilt der Ausbaustand vom 1. Januar 2020.

⁴ Das BAKOM behält sich vor, zum Zweck einer geordneten Spektrumsnutzung innerhalb einer angemessenen Frist einen Wechsel der UKW-Frequenz oder seiner kennzeichnenden Merkmale anzuordnen. Es besteht kein Anspruch auf Entschädigung.

⁵ Verzichtet die Konzessionärin auf die Nutzung einer UKW-Frequenz, muss sie dies dem BAKOM innert drei Tagen nach dem Nutzungsende melden. Nutzt die Konzessionärin eine UKW-Frequenz während mindestens 30 Tagen nicht, verfällt ihr Recht auf deren Nutzung. Nicht mehr genutzte UKW-Frequenzen werden nicht mehr vergeben.

2. Nutzungsbedingungen

¹ Das Nutzungsrecht an den zugeteilten UKW-Frequenzen richtet sich nach den Spezifikationen gemäss den im funktechnischen Netzbeschrieb aufgeführten Datenblättern. Der funktechnische Netzbeschrieb bildet einen integrierenden Bestandteil der Funkkonzession.

² Eine Änderung bei einer Verbreitungseinrichtung darf erst nach Erteilung des entsprechenden Nutzungsrechts und nach Massgabe dieser Funkkonzession erfolgen. Die Inbetriebnahme der Änderung muss dem BAKOM spätestens nach drei Tagen gemeldet werden.

³ Beim Betrieb der Verbreitungseinrichtungen sind die einschlägigen Bestimmungen des FMG und die Bestimmungen nach Ziffer 2 des Anhangs 1 zur RTVV einzuhalten.

⁴ Die Konzessionärin ist verpflichtet, die eidgenössischen, kantonalen und kommunalen Bestimmungen in den Bereichen Raumplanung, Baurecht, Gesundheits- und Umweltschutz zu beachten. Sie sorgt dafür, dass die Antennenanlagen die Immissions- und Anlagegrenzwerte gemäss Verordnung vom 23. Dezember 1999 über den Schutz vor nichtionisierender Strahlung (NISV; SR 814.710) einhalten. Sie füllt die dafür vorgesehenen Standortdatenblätter gemäss NISV aus und ist gegenüber der zuständigen Behörde für die Richtigkeit der entsprechenden Angaben verantwortlich.

3. Dauer der Konzession

¹ Diese Konzession gilt ab dem 1. Januar 2020 und dauert längstens bis zum 31. Dezember 2024.

² Sie kann ganz oder teilweise widerrufen werden, sofern dies für eine geordnete Umsetzung des Übergangs von der analogen auf die digitale Verbreitung erforderlich ist. Das BAKOM widerruft die Konzession entschädigungslos mindestens sechs Monate im Voraus.

Bundesamt für Kommunikation BAKOM



Philipp Metzger
Direktor

Beilage: funktechnischer Netzbeschrieb vom 1. Januar 2020



Radio Energy Bern - Netzbeschrieb vom 1. Januar 2020

UKW-Sender			
Name	Code	Frequenz	Datenblatt
BELPBERG FUREN	BEFU	96.3 MHz	01.01.2020
BOLLIGEN BANTIGER	BNTG	101.7 MHz	01.01.2020
GURZELEN WISSBACH	GUWB	92.1 MHz	01.01.2020
MUEHLEBERG STOCKEREN	MUST	105.6 MHz	01.01.2020
URTENEN SCHOENBUEHL SBB	URTE	106.6 MHz	01.01.2020
UTZENSTORF PAPIERFABRIK	UTPA	101.0 MHz	01.01.2020

UKW-Tunnelsender			
Name	Code	Frequenz	Datenblatt
BERN BRUENNEN	BEBR	101.7 MHz	01.01.2020
BERN NEUFELD	BENE	101.7 MHz	01.01.2020

Der vorliegende Netzbeschrieb ersetzt alle früheren Ausgaben.

Beilage : 8 Datenblätter



Datenblatt zur technischen Verbreitung

BELPBERG FUREN

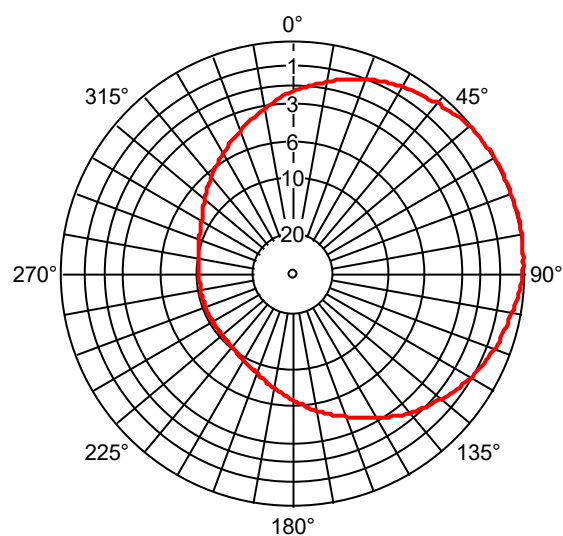
vom 01/01/2020

Code des Sendestandortes	BEFU
Standortland	SUI
Geographische Koordinaten	7° 32' 28" E / 46° 51' 52" N
Geographische Koordinaten (Schweiz)	2607804 / 1190380
Standorthöhe über Meer	636 m
Antennenhöhe über Boden	28 m
Zugeteilte Frequenz	96.3 MHz
Maximaler Frequenzhub / maximale P MPX	+/-75 kHz / 3.0 dBr
Art der Aussendung	300KF9EHF (Stereo)
RDS PI-Codes / - Regionalisierung	4F56 /
Name des verbreiteten Programms	EnergyBE
Maximale äquivalente Strahlungsleistung (ERP)	150.0 Watt
Maximaler vertikaler Öffnungswinkel	36°
Antennenabsenkung	0°
Polarisation	Vertikal

Horizontales Antennendiagramm:

(ERP-Reduktion [in dB] bezogen auf die ERP max.)

Azimut [Grad]	dB	Azimut [Grad]	dB	Azimut [Grad]	dB
0	2.3	120	1.0	240	10.4
10	1.6	130	1.6	250	10.4
20	1.0	140	2.3	260	10.4
30	0.6	150	3.2	270	10.4
40	0.3	160	4.3	280	10.2
50	0.1	170	5.3	290	9.6
60	0.0	180	6.6	300	8.9
70	0.0	190	7.7	310	7.7
80	0.0	200	8.9	320	6.6
90	0.1	210	9.6	330	5.3
100	0.3	220	10.2	340	4.3
110	0.6	230	10.4	350	3.2





Datenblatt zur technischen Verbreitung

BOLLIGEN BANTIGER

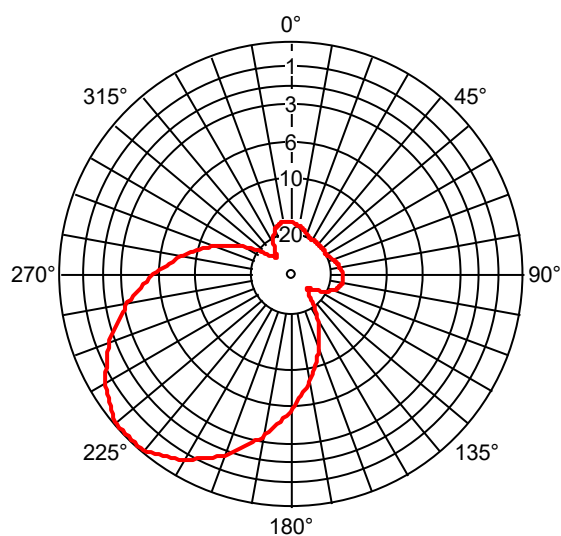
vom 01/01/2020

Code des Sendestandortes	BNTG
Standortland	SUI
Geographische Koordinaten	7° 31' 43" E / 46° 58' 40" N
Geographische Koordinaten (Schweiz)	2606851 / 1202975
Standorthöhe über Meer	937 m
Antennenhöhe über Boden	104 m
Zugeteilte Frequenz	101.7 MHz
Maximaler Frequenzhub / maximale P MPX	+/-75 kHz / 3.0 dB
Art der Aussendung	300KF9EHF (Stereo)
RDS PI-Codes / - Regionalisierung	4F56 /
Name des verbreiteten Programms	EnergyBE
Maximale äquivalente Strahlungsleistung (ERP) H / V	1000.0 Watt / 1000.0 Watt
Maximaler vertikaler Öffnungswinkel	66°
Antennenabsenkung	0°
Polarisation	Mixte

Horizontales Antennendiagramm (horizontale Komponente):

(ERP-Reduktion [in dB] bezogen auf die ERP max.)

Azimut [Grad]	dB	Azimut [Grad]	dB	Azimut [Grad]	dB
0	17.4	120	21.4	240	0.7
10	18.1	130	25.0	250	1.7
20	19.2	140	22.5	260	3.3
30	20.0	150	16.8	270	5.5
40	20.0	160	12.0	280	8.4
50	20.0	170	8.4	290	12.0
60	20.0	180	5.5	300	16.8
70	19.2	190	3.3	310	22.5
80	18.1	200	1.7	320	25.0
90	17.4	210	0.7	330	21.4
100	17.4	220	0.1	340	18.4
110	18.4	230	0.1	350	17.4



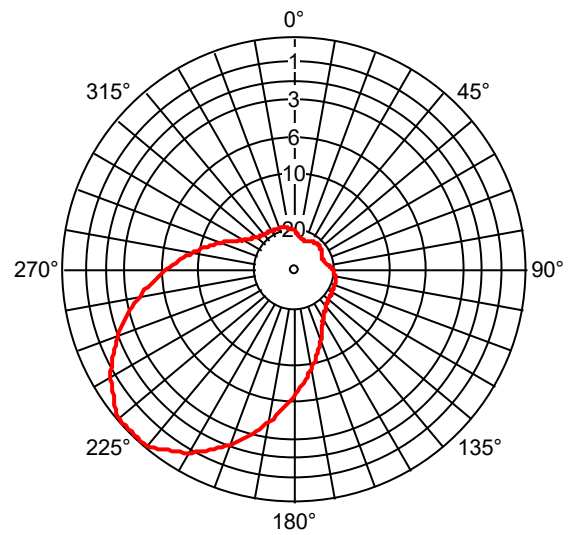


BOLLIGEN BANTIGER 101.7 MHz vom 01/01/2020

Horizontales Antennendiagramm (vertikale Komponente):

(ERP-Reduktion [in dB] bezogen auf die ERP max.)

Azimut [Grad]	dB	Azimut [Grad]	dB	Azimut [Grad]	dB
0	20.4	120	19.2	240	0.8
10	21.9	130	18.8	250	2.0
20	22.5	140	18.1	260	3.9
30	21.9	150	16.2	270	6.4
40	21.4	160	12.8	280	9.4
50	21.4	170	9.4	290	12.8
60	21.9	180	6.4	300	16.2
70	22.5	190	3.9	310	18.1
80	21.9	200	2.0	320	18.8
90	20.4	210	0.8	330	19.2
100	19.6	220	0.1	340	19.2
110	19.2	230	0.1	350	19.6





Datenblatt zur technischen Verbreitung

GURZELEN WISSBACH

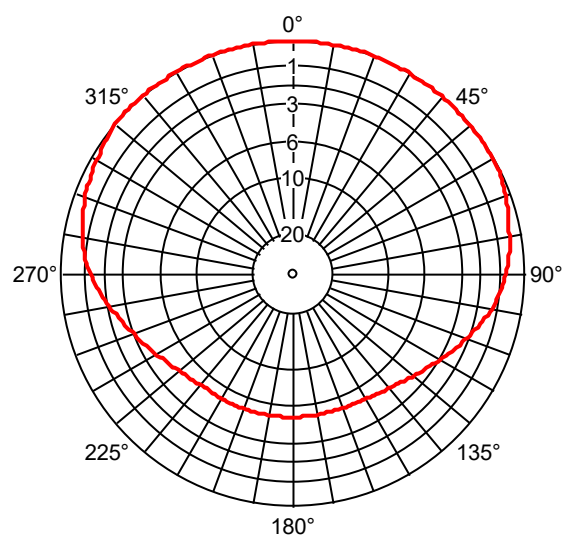
vom 01/01/2020

Code des Sendestandortes	GUWB
Standortland	SUI
Geographische Koordinaten	7° 33' 01" E / 46° 46' 59" N
Geographische Koordinaten (Schweiz)	2608533 / 1181336
Standorthöhe über Meer	665 m
Antennenhöhe über Boden	63.6 m
Zugeteilte Frequenz	92.1 MHz
Maximaler Frequenzhub / maximale P MPX	+/-75 kHz / 3.0 dBr
Art der Aussendung	300KF9EHF (Stereo)
RDS PI-Codes / - Regionalisierung	4F56 /
Name des verbreiteten Programms	EnergyBE
Maximale äquivalente Strahlungsleistung (ERP)	150.0 Watt
Maximaler vertikaler Öffnungswinkel	78°
Antennenabsenkung	0°
Polarisation	Vertikal

Horizontales Antennendiagramm:

(ERP-Reduktion [in dB] bezogen auf die ERP max.)

Azimut [Grad]	dB	Azimut [Grad]	dB	Azimut [Grad]	dB
0	0.0	120	3.0	240	3.8
10	0.0	130	3.8	250	3.0
20	0.0	140	4.5	260	2.0
30	0.0	150	4.8	270	1.3
40	0.0	160	5.0	280	0.7
50	0.1	170	5.0	290	0.4
60	0.1	180	5.0	300	0.2
70	0.2	190	5.0	310	0.0
80	0.5	200	5.0	320	0.0
90	0.8	210	5.0	330	0.0
100	1.2	220	4.9	340	0.0
110	2.0	230	4.4	350	0.0





Datenblatt zur technischen Verbreitung

MUEHLEBERG STOCKEREN

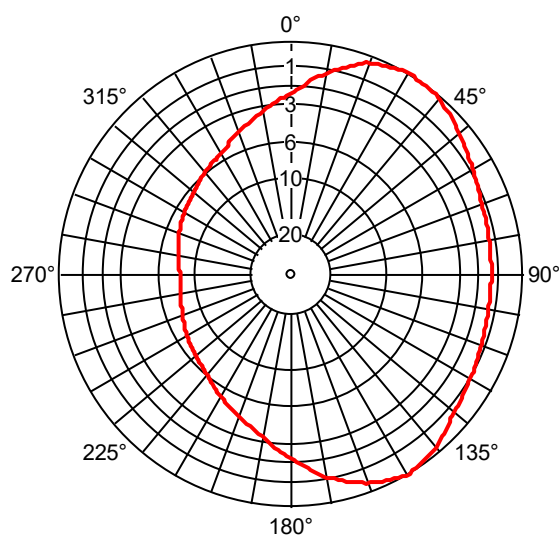
vom 01/01/2020

Code des Sendestandortes	MUST
Standortland	SUI
Geographische Koordinaten	7° 17' 00" E / 46° 57' 08" N
Geographische Koordinaten (Schweiz)	2588170 / 1200125
Standorthöhe über Meer	706 m
Antennenhöhe über Boden	77 m
Zugeteilte Frequenz	105.6 MHz
Maximaler Frequenzhub / maximale P MPX	+/-75 kHz / 3.0 dB
Art der Aussendung	300KF9EHF (Stereo)
RDS PI-Codes / - Regionalisierung	4F56 /
Name des verbreiteten Programms	EnergyBE
Maximale äquivalente Strahlungsleistung (ERP) H / V	100.0 Watt / 100.0 Watt
Maximaler vertikaler Öffnungswinkel	200°
Antennenabsenkung	0°
Polarisation	Mixte

Horizontales Antennendiagramm (horizontale Komponente):

(ERP-Reduktion [in dB] bezogen auf die ERP max.)

Azimut [Grad]	dB	Azimut [Grad]	dB	Azimut [Grad]	dB
0	2.4	120	1.0	240	7.1
10	1.2	130	0.7	250	7.8
20	0.3	140	0.2	260	8.1
30	0.0	150	0.0	270	8.2
40	0.1	160	0.4	280	7.8
50	0.5	170	1.1	290	7.3
60	0.9	180	2.1	300	7.0
70	1.2	190	3.4	310	6.5
80	1.3	200	4.4	320	5.9
90	1.3	210	5.2	330	5.3
100	1.3	220	6.1	340	4.4
110	1.2	230	6.7	350	3.5



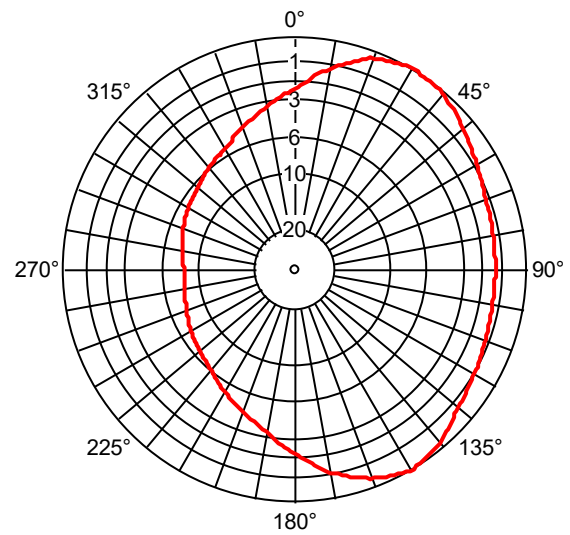


MUEHLEBERG STOCKEREN 105.6 MHz vom 01/01/2020

Horizontales Antennendiagramm (vertikale Komponente):

(ERP-Reduktion [in dB] bezogen auf die ERP max.)

Azimut [Grad]	dB	Azimut [Grad]	dB	Azimut [Grad]	dB
0	2.4	120	1.0	240	7.1
10	1.2	130	0.7	250	7.8
20	0.3	140	0.2	260	8.1
30	0.0	150	0.0	270	8.2
40	0.1	160	0.4	280	7.8
50	0.5	170	1.1	290	7.3
60	0.9	180	2.1	300	7.0
70	1.2	190	3.4	310	6.5
80	1.3	200	4.4	320	5.9
90	1.3	210	5.2	330	5.3
100	1.3	220	6.1	340	4.4
110	1.2	230	6.7	350	3.5





Datenblatt zur technischen Verbreitung

URTENEN SCHOENBUEHL SBB

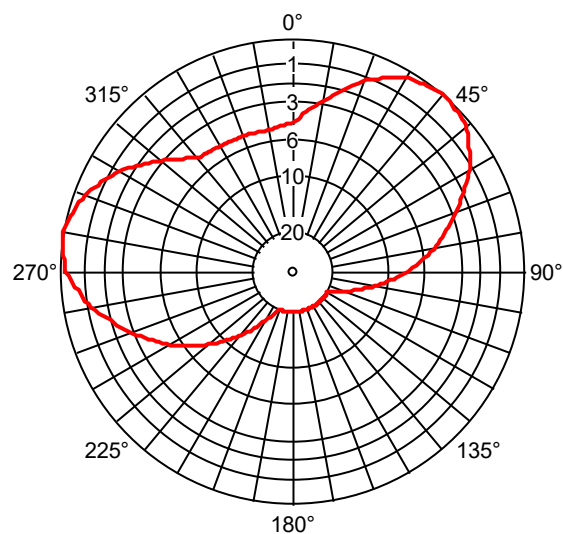
vom 01/01/2020

Code des Sendestandortes	URTE
Standortland	SUI
Geographische Koordinaten	7° 29' 48" E / 47° 01' 07" N
Geographische Koordinaten (Schweiz)	2604412 / 1207495
Standorthöhe über Meer	527 m
Antennenhöhe über Boden	40 m
Zugeteilte Frequenz	106.6 MHz
Maximaler Frequenzhub / maximale P MPX	+/-75 kHz / 3.0 dBr
Art der Aussendung	300KF9EHF (Stereo)
RDS PI-Codes / - Regionalisierung	4F56 /
Name des verbreiteten Programms	EnergyBE
Maximale äquivalente Strahlungsleistung (ERP)	100.0 Watt
Maximaler vertikaler Öffnungswinkel	102°
Antennenabsenkung	0°
Polarisation	Horizontal

Horizontales Antennendiagramm:

(ERP-Reduktion [in dB] bezogen auf die ERP max.)

Azimut [Grad]	dB	Azimut [Grad]	dB	Azimut [Grad]	dB
0	4.6	120	20.0	240	4.8
10	2.8	130	20.0	250	2.7
20	1.2	140	20.0	260	1.1
30	0.3	150	20.0	270	0.2
40	0.0	160	20.0	280	0.0
50	0.2	170	20.0	290	0.4
60	1.1	180	20.0	300	1.3
70	2.7	190	20.0	310	2.9
80	4.7	200	20.0	320	4.6
90	7.7	210	16.1	330	4.9
100	11.8	220	11.8	340	4.9
110	16.4	230	7.8	350	5.0





Datenblatt zur technischen Verbreitung

UTZENSTORF PAPIERFABRIK

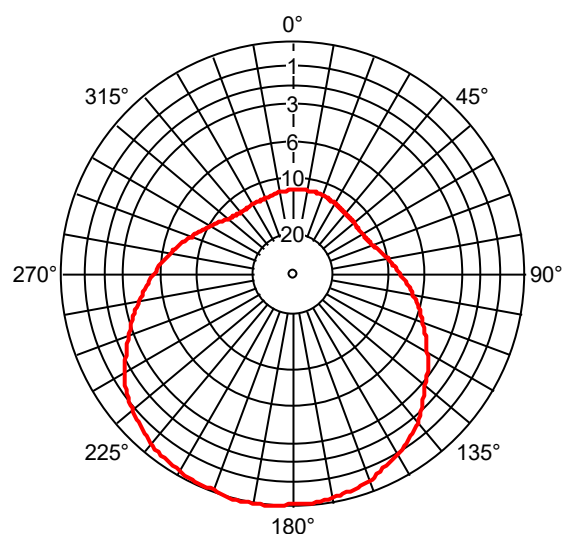
vom 01/01/2020

Code des Sendestandortes	UTPA
Standortland	SUI
Geographische Koordinaten	7° 32' 50" E / 47° 08' 45" N
Geographische Koordinaten (Schweiz)	2608227 / 1221661
Standorthöhe über Meer	465 m
Antennenhöhe über Boden	54 m
Zugeteilte Frequenz	101.0 MHz
Maximaler Frequenzhub / maximale P MPX	+/-75 kHz / 3.0 dB
Art der Aussendung	300KF9EHF (Stereo)
RDS PI-Codes / - Regionalisierung	4F56 /
Name des verbreiteten Programms	EnergyBE
Maximale äquivalente Strahlungsleistung (ERP)	1000.0 Watt
Maximaler vertikaler Öffnungswinkel	60°
Antennenabsenkung	0°
Polarisation	Vertikal

Horizontales Antennendiagramm:

(ERP-Reduktion [in dB] bezogen auf die ERP max.)

Azimut [Grad]	dB	Azimut [Grad]	dB	Azimut [Grad]	dB
0	11.7	120	4.0	240	1.6
10	11.7	130	2.8	250	2.8
20	11.7	140	1.6	260	4.0
30	12.0	150	0.9	270	5.4
40	12.4	160	0.4	280	6.9
50	12.4	170	0.2	290	8.6
60	12.4	180	0.1	300	10.2
70	11.7	190	0.0	310	11.7
80	10.2	200	0.1	320	12.4
90	8.6	210	0.2	330	12.4
100	6.9	220	0.4	340	12.4
110	5.4	230	0.9	350	12.0





Datenblatt zur technischen Verbreitung

BERN BRUENNEN

vom 01/01/2020

Code des Sendestandortes	BEBR
Stationtyp	Sender im Tunnel
Geographische Koordinaten Ein-/ Ausgang	2595050 / 1199300 2595825 / 1199935
Zugewiesene Frequenz	101.7 MHz
Maximaler Frequenzhub / maximale P MPX	+/-75 kHz / 3.0 dB
Bandbreite und Sendart	300KF9EHF (Stereo)
RDS PI-Codes / - Regionalisierung	4F56 /
Name des verbreiteten Programms	EnergyBE
Maximal zulässiger Störfeldstärkepegel in einer Distanz um den Tunnel von (gerichtet gemessen in 10 m über Boden)	35 dB μ V/m / 50 m



Datenblatt zur technischen Verbreitung

BERN NEUFELD

vom 01/01/2020

Code des Sendestandortes	BENE
Stationtyp	Sender im Tunnel
Geographische Koordinaten Ein-/ Ausgang	2599598 / 1201382 2600140 / 1201237
Zugewiesene Frequenz	101.7 MHz
Maximaler Frequenzhub / maximale P MPX	+/-75 kHz / 3.0 dBr
Bandbreite und Sendart	300KF9EHF (Stereo)
RDS PI-Codes / - Regionalisierung	4F56 /
Name des verbreiteten Programms	EnergyBE
Maximal zulässiger Störfeldstärkepegel in einer Distanz um den Tunnel von (gerichtet gemessen in 10 m über Boden)	35 dB μ V/m / 50 m