



Aktenzeichen: 522.12 / 1000254913

Biel, 5. Dezember 2019

Funkkonzession für die Verbreitung eines Radioprogramms über UKW

erteilt durch das Bundesamt für Kommunikation (BAKOM)

zugunsten von:

Regionalradio Aargaudio AG (nachstehend die Konzessionärin)
Rohrerstrasse 20
5000 Aarau

betreffend:

drahtlos-terrestrische Verbreitung von Radioprogrammen über Ultrakurzwellen (UKW)

gestützt auf:

Artikel 22 ff., 39 Absatz 1 und 40 Absatz 1 Buchstabe d des Fernmeldegesetzes vom 30. April 1997 (FMG; SR 784.10), Artikel 15-19, 25 ff. und 62a der Verordnung vom 9. März 2007 über Frequenzmanagement und Funkkonzessionen (FKV; SR 784.102.1), Artikel 17a der Verordnung vom 7. Dezember 2007 über die Gebühren im Fernmeldebereich (GebV-FMG; SR 784.106) sowie Artikel 2 und 12 Buchstabe a der Verordnung des UVEK vom 7. Dezember 2007 über die Verwaltungsgebührenansätze im Fernmeldebereich (Fernmeldegebührenverordnung UVEK; SR 784.106.12).

1. Nutzung von UKW-Frequenzen in analoger Technik

¹ Die Konzessionärin erhält das Recht, ein Radioprogramm in der Region Aargau-Mitte nach Massgabe von Ziffer 4, Nummer 16 des Anhangs 1 der Radio- und Fernsehverordnung vom 9. März 2007 (RTVV; SR°784.401) mittels der im beiliegenden funktechnischen Netzbeschrieb aufgeführten UKW-Frequenzen in analoger Technik zu verbreiten.

² Das nach Absatz 1 über UKW verbreitete Radioprogramm muss identisch sein mit dem Programm, für welches die Konzessionärin vom UVEK eine Konzession für die Veranstaltung eines Radioprogramms im Versorgungsgebiet nach Absatz 1 erhalten hat.

³ Der Konzessionärin werden keine zusätzlichen UKW-Frequenzen zugeteilt. Es gilt der Ausbaustand vom 1. Januar 2020.

⁴ Das BAKOM behält sich vor, zum Zweck einer geordneten Spektrumsnutzung innerhalb einer angemessenen Frist einen Wechsel der UKW-Frequenz oder seiner kennzeichnenden Merkmale anzuordnen. Es besteht kein Anspruch auf Entschädigung.

⁵ Verzichtet die Konzessionärin auf die Nutzung einer UKW-Frequenz, muss sie dies dem BAKOM innert drei Tagen nach dem Nutzungsende melden. Nutzt die Konzessionärin eine UKW-Frequenz während mindestens 30 Tagen nicht, verfällt ihr Recht auf deren Nutzung. Nicht mehr genutzte UKW-Frequenzen werden nicht mehr vergeben.

2. Nutzungsbedingungen

¹ Das Nutzungsrecht an den zugeteilten UKW-Frequenzen richtet sich nach den Spezifikationen gemäss den im funktechnischen Netzbeschrieb aufgeführten Datenblättern. Der funktechnische Netzbeschrieb bildet einen integrierenden Bestandteil der Funkkonzession.

² Eine Änderung bei einer Verbreitungseinrichtung darf erst nach Erteilung des entsprechenden Nutzungsrechts und nach Massgabe dieser Funkkonzession erfolgen. Die Inbetriebnahme der Änderung muss dem BAKOM spätestens nach drei Tagen gemeldet werden.

³ Beim Betrieb der Verbreitungseinrichtungen sind die einschlägigen Bestimmungen des FMG und die Bestimmungen nach Ziffer 2 des Anhangs 1 zur RTVV einzuhalten.

⁴ Die Konzessionärin ist verpflichtet, die eidgenössischen, kantonalen und kommunalen Bestimmungen in den Bereichen Raumplanung, Baurecht, Gesundheits- und Umweltschutz zu beachten. Sie sorgt dafür, dass die Antennenanlagen die Immissions- und Anlagegrenzwerte gemäss Verordnung vom 23. Dezember 1999 über den Schutz vor nichtionisierender Strahlung (NISV; SR 814.710) einhalten. Sie füllt die dafür vorgesehenen Standortdatenblätter gemäss NISV aus und ist gegenüber der zuständigen Behörde für die Richtigkeit der entsprechenden Angaben verantwortlich.

3. Dauer der Konzession

¹ Diese Konzession gilt ab dem 1. Januar 2020 und dauert längstens bis zum 31. Dezember 2024.

² Sie kann ganz oder teilweise widerrufen werden, sofern dies für eine geordnete Umsetzung des Übergangs von der analogen auf die digitale Verbreitung erforderlich ist. Das BAKOM widerruft die Konzession entschädigungslos mindestens sechs Monate im Voraus.

Bundesamt für Kommunikation BAKOM



Philipp Metzger
Direktor

Beilage: funktechnischer Netzbeschrieb vom 1. Januar 2020



Radio Kanal K - Netzbeschrieb vom 1. Januar 2020

UKW-Sender

| Name | Code | Frequenz | Datenblatt |
|------------------------------|------|-----------|------------|
| DULLIKEN ENGELBERG | OTEN | 103.4 MHz | 01.01.2020 |
| ENNETBADEN SCHARTENFELS | ENSC | 92.2 MHz | 01.01.2020 |
| MOERIKEN WILDEGG CHESTENBERG | WIDE | 94.9 MHz | 01.01.2020 |

UKW-Notfallsender

| Name | Code | Frequenz | Datenblatt |
|------------------------------|------|----------|------------|
| MOERIKEN WILDEGG CHESTENBERG | WIDE | 94.9 MHz | 01.01.2020 |

Der vorliegende Netzbeschrieb ersetzt alle früheren Ausgaben.

Beilage : 4 Datenblätter



Datenblatt zur technischen Verbreitung

DULLIKEN ENGELBERG

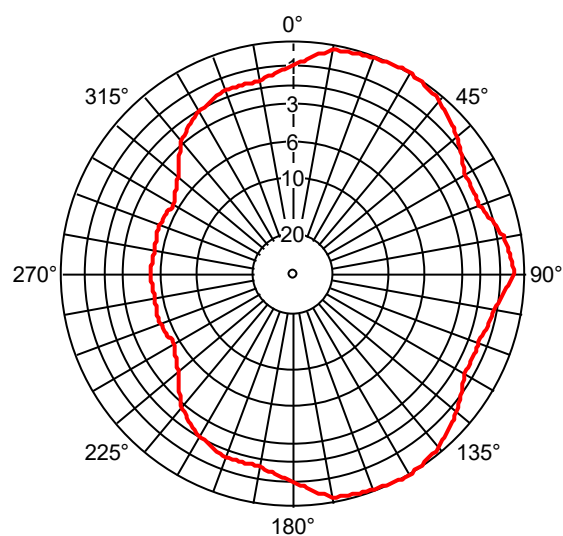
vom 01/01/2020

| | |
|---|------------------------------|
| Code des Sendestandortes | OTEN |
| Standortland | SUI |
| Geographische Koordinaten | 7° 56' 41" E / 47° 20' 09" N |
| Geographische Koordinaten (Schweiz) | 2638249 / 1242886 |
| Standorthöhe über Meer | 698 m |
| Antennenhöhe über Boden | 63 m |
| Zugeteilte Frequenz | 103.4 MHz |
| Maximaler Frequenzhub / maximale P MPX | +/-75 kHz / 3.0 dBr |
| Art der Aussendung | 300KF9EHF (Stereo) |
| RDS PI-Codes / - Regionalisierung | 4F2C / |
| Name des verbreiteten Programms | Kanal K |
| Maximale äquivalente Strahlungsleistung (ERP) | 100.0 Watt |
| Maximaler vertikaler Öffnungswinkel | 56° |
| Antennenabsenkung | 0° |
| Polarisation | Horizontal |

Horizontales Antennendiagramm:

(ERP-Reduktion [in dB] bezogen auf die ERP max.)

| Azimut [Grad] | dB | Azimut [Grad] | dB | Azimut [Grad] | dB |
|---------------|-----|---------------|-----|---------------|-----|
| 0 | 1.0 | 120 | 1.4 | 240 | 5.5 |
| 10 | 0.2 | 130 | 0.7 | 250 | 5.1 |
| 20 | 0.1 | 140 | 0.2 | 260 | 5.3 |
| 30 | 0.0 | 150 | 0.0 | 270 | 5.1 |
| 40 | 0.2 | 160 | 0.1 | 280 | 5.3 |
| 50 | 0.7 | 170 | 0.2 | 290 | 5.1 |
| 60 | 1.4 | 180 | 1.0 | 300 | 5.5 |
| 70 | 1.4 | 190 | 1.6 | 310 | 4.5 |
| 80 | 0.7 | 200 | 1.6 | 320 | 2.8 |
| 90 | 0.4 | 210 | 2.0 | 330 | 2.0 |
| 100 | 1.1 | 220 | 2.8 | 340 | 1.6 |
| 110 | 1.4 | 230 | 4.5 | 350 | 1.6 |





Datenblatt zur technischen Verbreitung

ENNETBADEN SCHARTENFELS

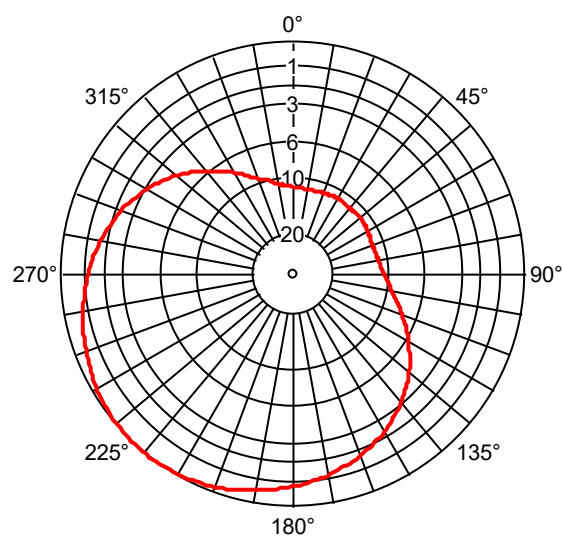
vom 01/01/2020

| | |
|---|------------------------------|
| Code des Sendestandortes | ENSC |
| Standortland | SUI |
| Geographische Koordinaten | 8° 18' 51" E / 47° 28' 28" N |
| Geographische Koordinaten (Schweiz) | 2666000 / 1258555 |
| Standorthöhe über Meer | 449 m |
| Antennenhöhe über Boden | 17 m |
| Zugeteilte Frequenz | 92.2 MHz |
| Maximaler Frequenzhub / maximale P MPX | +/-75 kHz / 3.0 dBr |
| Art der Aussendung | 300KF9EHF (Stereo) |
| RDS PI-Codes / - Regionalisierung | 4F2C / |
| Name des verbreiteten Programms | Kanal K |
| Maximale äquivalente Strahlungsleistung (ERP) | 50.0 Watt |
| Maximaler vertikaler Öffnungswinkel | 35° |
| Antennenabsenkung | 0° |
| Polarisation | Vertikal |

Horizontales Antennendiagramm:

(ERP-Reduktion [in dB] bezogen auf die ERP max.)

| Azimut [Grad] | dB | Azimut [Grad] | dB | Azimut [Grad] | dB |
|---------------|------|---------------|-----|---------------|------|
| 0 | 11.4 | 120 | 5.8 | 240 | 0.2 |
| 10 | 11.6 | 130 | 4.2 | 250 | 0.5 |
| 20 | 11.4 | 140 | 3.1 | 260 | 0.8 |
| 30 | 11.2 | 150 | 2.2 | 270 | 1.1 |
| 40 | 11.3 | 160 | 1.6 | 280 | 1.6 |
| 50 | 11.2 | 170 | 1.1 | 290 | 2.2 |
| 60 | 11.4 | 180 | 0.8 | 300 | 3.1 |
| 70 | 11.6 | 190 | 0.5 | 310 | 4.2 |
| 80 | 11.4 | 200 | 0.2 | 320 | 5.8 |
| 90 | 10.7 | 210 | 0.1 | 330 | 7.6 |
| 100 | 9.4 | 220 | 0.0 | 340 | 9.4 |
| 110 | 7.6 | 230 | 0.1 | 350 | 10.7 |





Datenblatt zur technischen Verbreitung

MOERIKEN WILDEGG CHESTENBERG

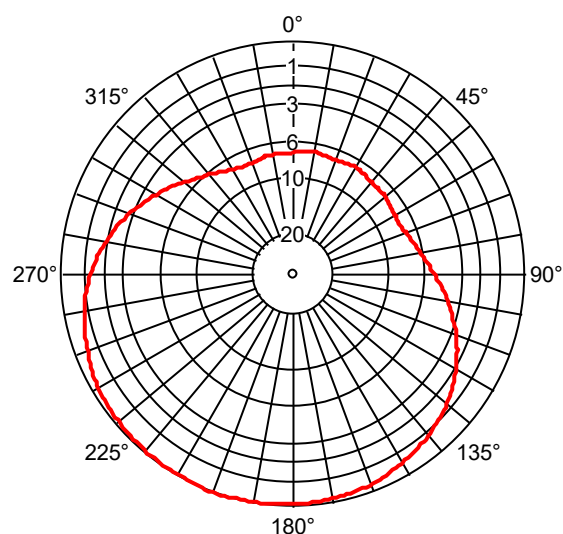
vom 01/01/2020

| | |
|---|------------------------------|
| Code des Sendestandortes | WIDE |
| Standortland | SUI |
| Geographische Koordinaten | 8° 11' 18" E / 47° 25' 35" N |
| Geographische Koordinaten (Schweiz) | 2656570 / 1253100 |
| Standorthöhe über Meer | 630 m |
| Antennenhöhe über Boden | 44.5 m |
| Zugeteilte Frequenz | 94.9 MHz |
| Maximaler Frequenzhub / maximale P MPX | +/-75 kHz / 3.0 dBr |
| Art der Aussendung | 300KF9EHF (Stereo) |
| RDS PI-Codes / - Regionalisierung | 4F2C / |
| Name des verbreiteten Programms | Kanal K |
| Maximale äquivalente Strahlungsleistung (ERP) | 500.0 Watt |
| Maximaler vertikaler Öffnungswinkel | 32° |
| Antennenabsenkung | 0° |
| Polarisation | Vertikal |

Horizontales Antennendiagramm:

(ERP-Reduktion [in dB] bezogen auf die ERP max.)

| Azimut [Grad] | dB | Azimut [Grad] | dB | Azimut [Grad] | dB |
|---------------|-----|---------------|-----|---------------|-----|
| 0 | 7.1 | 120 | 1.9 | 240 | 0.3 |
| 10 | 6.8 | 130 | 1.3 | 250 | 0.5 |
| 20 | 7.1 | 140 | 0.8 | 260 | 0.8 |
| 30 | 6.8 | 150 | 0.5 | 270 | 1.3 |
| 40 | 7.1 | 160 | 0.3 | 280 | 1.9 |
| 50 | 7.1 | 170 | 0.2 | 290 | 2.7 |
| 60 | 7.4 | 180 | 0.1 | 300 | 3.9 |
| 70 | 7.2 | 190 | 0.1 | 310 | 5.1 |
| 80 | 6.3 | 200 | 0.0 | 320 | 6.3 |
| 90 | 5.1 | 210 | 0.1 | 330 | 7.2 |
| 100 | 3.9 | 220 | 0.1 | 340 | 7.4 |
| 110 | 2.7 | 230 | 0.2 | 350 | 7.1 |





Datenblatt zur technischen Verbreitung

MOERIKEN WILDEGG CHESTENBERG

vom 01/01/2020

| | |
|---|------------------------------|
| Code des Sendestandortes | WIDE |
| Standortland | SUI |
| Geographische Koordinaten | 8° 11' 18" E / 47° 25' 35" N |
| Geographische Koordinaten (Schweiz) | 2656570 / 1253100 |
| Standorthöhe über Meer | 630 m |
| Antennenhöhe über Boden | 25 m |
| Zugeteilte Frequenz | 94.9 MHz |
| Maximaler Frequenzhub / maximale P MPX | +/-75 kHz / 3.0 dBr |
| Art der Aussendung | 300KF9EHF (Stereo) |
| RDS PI-Codes / - Regionalisierung | 4F2C / |
| Name des verbreiteten Programms | Kanal K |
| Maximale äquivalente Strahlungsleistung (ERP) | 300.0 Watt |
| Maximaler vertikaler Öffnungswinkel | 70° |
| Antennenabsenkung | 0° |
| Polarisation | Vertikal |

Horizontales Antennendiagramm:

(ERP-Reduktion [in dB] bezogen auf die ERP max.)

| Azimut [Grad] | dB | Azimut [Grad] | dB | Azimut [Grad] | dB |
|---------------|-----|---------------|-----|---------------|-----|
| 0 | 5.6 | 120 | 0.6 | 240 | 0.6 |
| 10 | 5.6 | 130 | 0.4 | 250 | 0.9 |
| 20 | 5.6 | 140 | 0.2 | 260 | 1.2 |
| 30 | 5.5 | 150 | 0.1 | 270 | 1.7 |
| 40 | 5.3 | 160 | 0.1 | 280 | 2.4 |
| 50 | 4.8 | 170 | 0.0 | 290 | 3.3 |
| 60 | 4.2 | 180 | 0.0 | 300 | 4.2 |
| 70 | 3.3 | 190 | 0.0 | 310 | 4.8 |
| 80 | 2.4 | 200 | 0.0 | 320 | 5.3 |
| 90 | 1.7 | 210 | 0.1 | 330 | 5.5 |
| 100 | 1.2 | 220 | 0.3 | 340 | 5.6 |
| 110 | 0.9 | 230 | 0.4 | 350 | 5.6 |

