



Aktenzeichen: 522.12 / 1000282785

Biel, 5. Dezember 2019

Funkkonzession für die Verbreitung eines Radioprogramms über UKW

erteilt durch das Bundesamt für Kommunikation (BAKOM)

zugunsten von:

Radio 1 AG (nachstehend die Konzessionärin)
Hottingerstrasse 10
8032 Zürich

betreffend:

drahtlos-terrestrische Verbreitung von Radioprogrammen über Ultrakurzwellen (UKW)

gestützt auf:

Artikel 22 ff., 39 Absatz 1 und 40 Absatz 1 Buchstabe d des Fernmeldegesetzes vom 30. April 1997 (FMG; SR 784.10), Artikel 15-19, 25 ff. und 62a der Verordnung vom 9. März 2007 über Frequenzmanagement und Funkkonzessionen (FKV; SR 784.102.1), Artikel 17a der Verordnung vom 7. Dezember 2007 über die Gebühren im Fernmeldebereich (GebV-FMG; SR 784.106) sowie Artikel 2 und 12 Buchstabe a der Verordnung des UVEK vom 7. Dezember 2007 über die Verwaltungsgebührenansätze im Fernmeldebereich (Fernmeldegebührenverordnung UVEK; SR 784.106.12).

1. Nutzung von UKW-Frequenzen in analoger Technik

¹ Die Konzessionärin erhält das Recht, ein Radioprogramm in der Region Zürich-Glarus nach Massgabe von Ziffer 4, Nummer 23 des Anhangs 1 der Radio- und Fernsehverordnung vom 9. März 2007 (RTVV; SR°784.401) mittels der im beiliegenden funktechnischen Netzbeschrieb aufgeführten UKW-Frequenzen in analoger Technik zu verbreiten.

² Das nach Absatz 1 über UKW verbreitete Radioprogramm muss identisch sein mit dem Programm, für welches die Konzessionärin vom UVEK eine Konzession für die Veranstaltung eines Radioprogramms im Versorgungsgebiet nach Absatz 1 erhalten hat.

³ Der Konzessionärin werden keine zusätzlichen UKW-Frequenzen zugeteilt. Es gilt der Ausbaustand vom 1. Januar 2020.

⁴ Das BAKOM behält sich vor, zum Zweck einer geordneten Spektrumsnutzung innerhalb einer angemessenen Frist einen Wechsel der UKW-Frequenz oder seiner kennzeichnenden Merkmale anzuordnen. Es besteht kein Anspruch auf Entschädigung.

⁵ Verzichtet die Konzessionärin auf die Nutzung einer UKW-Frequenz, muss sie dies dem BAKOM innert drei Tagen nach dem Nutzungsende melden. Nutzt die Konzessionärin eine UKW-Frequenz während mindestens 30 Tagen nicht, verfällt ihr Recht auf deren Nutzung. Nicht mehr genutzte UKW-Frequenzen werden nicht mehr vergeben.

2. Nutzungsbedingungen

¹ Das Nutzungsrecht an den zugeteilten UKW-Frequenzen richtet sich nach den Spezifikationen gemäss den im funktechnischen Netzbeschrieb aufgeführten Datenblättern. Der funktechnische Netzbeschrieb bildet einen integrierenden Bestandteil der Funkkonzession.

² Eine Änderung bei einer Verbreitungseinrichtung darf erst nach Erteilung des entsprechenden Nutzungsrechts und nach Massgabe dieser Funkkonzession erfolgen. Die Inbetriebnahme der Änderung muss dem BAKOM spätestens nach drei Tagen gemeldet werden.

³ Beim Betrieb der Verbreitungseinrichtungen sind die einschlägigen Bestimmungen des FMG und die Bestimmungen nach Ziffer 2 des Anhangs 1 zur RTVV einzuhalten.

⁴ Die Konzessionärin ist verpflichtet, die eidgenössischen, kantonalen und kommunalen Bestimmungen in den Bereichen Raumplanung, Baurecht, Gesundheits- und Umweltschutz zu beachten. Sie sorgt dafür, dass die Antennenanlagen die Immissions- und Anlagegrenzwerte gemäss Verordnung vom 23. Dezember 1999 über den Schutz vor nichtionisierender Strahlung (NISV; SR 814.710) einhalten. Sie füllt die dafür vorgesehenen Standortdatenblätter gemäss NISV aus und ist gegenüber der zuständigen Behörde für die Richtigkeit der entsprechenden Angaben verantwortlich.

3. Dauer der Konzession

¹ Diese Konzession gilt ab dem 1. Januar 2020 und dauert längstens bis zum 31. Dezember 2024.

² Sie kann ganz oder teilweise widerrufen werden, sofern dies für eine geordnete Umsetzung des Übergangs von der analogen auf die digitale Verbreitung erforderlich ist. Das BAKOM widerruft die Konzession entschädigungslos mindestens sechs Monate im Voraus.

Bundesamt für Kommunikation BAKOM



Philipp Metzger
Direktor

Beilage: funktechnischer Netzbeschrieb vom 1. Januar 2020



Radio Radio 1 - Netzbeschrieb vom 01. Juli 2020

UKW-Sender

Name	Code	Frequenz	Datenblatt
FEUSISBERG STRICKLI	FEST	101.8 MHz	01.01.2020
WINTERTHUR BRUEELBERG	WITU	102.0 MHz	01.01.2020
ZUERICH UETLIBERG	UTLI	93.6 MHz	01.01.2020
ZUERICH ZUERICHBERG	ZHBG	94.2 MHz	01.01.2020

UKW-Tunnelsender

Name	Code	Frequenz	Datenblatt
AESCH ZUERICH UETLIBERG	AEZU	93.6 MHz	01.01.2020
AFFOLTERN WETTSWIL ISLISBERG	AFWE	93.6 MHz	01.01.2020
BADEN BAREGG	BABA	93.6 MHz	01.01.2020
BIRMENS DORF AESCH	BIAS	93.6 MHz	01.01.2020
BIRMENS DORF EGGRAIN EGGHAU	BIEE	93.6 MHz	01.01.2020
BIRMENS DORF EGGRAIN RISTET	BIRI	93.6 MHz	01.01.2020
BIRMENS DORF EGGRAIN WEIHER	BIEW	93.6 MHz	01.01.2020
BIRMENS DORF HAFNERBERG	BIHF	93.6 MHz	01.01.2020
ESCHENBACH UZNACH BALMENRAIN	ESUZ	101.8 MHz	01.01.2020
JONA ASPWALD	JOAS	101.8 MHz	01.01.2020
JONA JONERWALD	JOJO	101.8 MHz	01.01.2020
NEUENHOF	NEUE	93.6 MHz	01.01.2020
OPFIKON BUBENHOLZ	OPFI	93.6 MHz	01.01.2020
REGENSDORF WEININGEN GUBRIST	REWE	93.6 MHz	01.01.2020
TUGGEN BUECHBERG	TUBU	101.8 MHz	01.01.2020
UZNACH UZNABERG	UZUZ	101.8 MHz	01.01.2020
WOLLERAU BLATT	WOBL	93.6 MHz	01.01.2020
ZUERICH MILCHBUCK	ZUMI	93.6 MHz	01.01.2020
ZUERICH SCHOENEICH	ZUSC	93.6 MHz	01.01.2020
ZUERICH WOLLISHOFEN ENTLISBERG	ZUWO	93.6 MHz	01.01.2020

Der vorliegende Netzbeschrieb ersetzt alle früheren Ausgaben.



Datenblatt zur technischen Verbreitung

BUCHBERG HONEGG

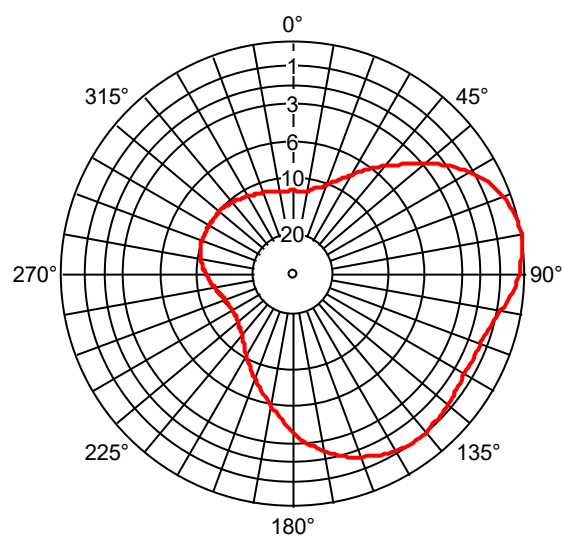
vom 01/01/2020

Code des Sendestandortes	HONE
Standortland	SUI
Geographische Koordinaten	8° 32' 28" E / 47° 34' 56" N
Geographische Koordinaten (Schweiz)	2682945 / 1270758
Standorthöhe über Meer	513 m
Antennenhöhe über Boden	42 m
Zugeteilte Frequenz	102.3 MHz
Maximaler Frequenzhub / maximale P MPX	+/-75 kHz / 3.0 dBr
Art der Aussendung	300KF9EHF (Stereo)
RDS PI-Codes / - Regionalisierung	4F38 /
Name des verbreiteten Programms	Radio 1
Maximale äquivalente Strahlungsleistung (ERP)	800.0 Watt
Maximaler vertikaler Öffnungswinkel	65°
Antennenabsenkung	0°
Polarisation	Vertikal

Horizontales Antennendiagramm:

(ERP-Reduktion [in dB] bezogen auf die ERP max.)

Azimut [Grad]	dB	Azimut [Grad]	dB	Azimut [Grad]	dB
0	11.9	120	1.4	240	14.0
10	11.8	130	1.2	250	13.5
20	10.5	140	1.0	260	12.5
30	8.0	150	1.1	270	11.4
40	5.3	160	1.6	280	10.3
50	2.9	170	2.4	290	10.0
60	1.2	180	3.8	300	10.0
70	0.3	190	6.0	310	10.0
80	0.0	200	8.2	320	10.4
90	0.2	210	10.5	330	11.0
100	0.8	220	12.6	340	11.4
110	1.3	230	13.7	350	11.8





Datenblatt zur technischen Verbreitung

FEUSISBERG STRICKLI

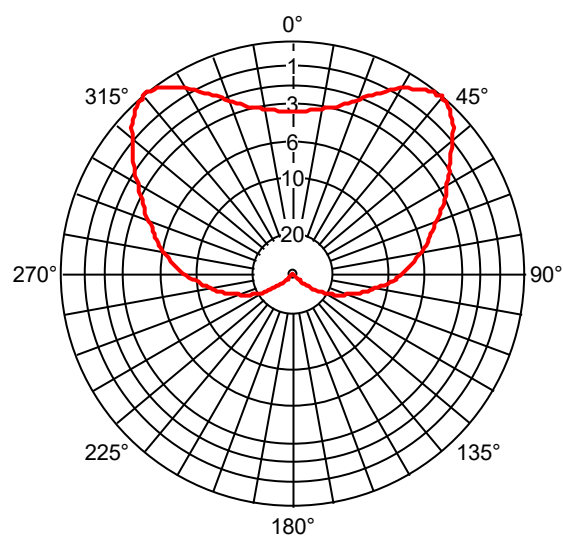
vom 01/01/2020

Code des Sendestandortes	FEST
Standortland	SUI
Geographische Koordinaten	8° 46' 05" E / 47° 10' 58" N
Geographische Koordinaten (Schweiz)	2700760 / 1226609
Standorthöhe über Meer	830 m
Antennenhöhe über Boden	38.7 m
Zugeteilte Frequenz	101.8 MHz
Maximaler Frequenzhub / maximale P MPX	+/-75 kHz / 3.0 dBr
Art der Aussendung	300KF9EHF (Stereo)
RDS PI-Codes / - Regionalisierung	4F38 /
Name des verbreiteten Programms	Radio 1
Maximale äquivalente Strahlungsleistung (ERP)	400.0 Watt
Maximaler vertikaler Öffnungswinkel	74°
Antennenabsenkung	0°
Polarisation	Vertikal

Horizontales Antennendiagramm:

(ERP-Reduktion [in dB] bezogen auf die ERP max.)

Azimut [Grad]	dB	Azimut [Grad]	dB	Azimut [Grad]	dB
0	3.6	120	20.0	240	20.0
10	3.2	130	26.0	250	15.9
20	2.2	140	32.0	260	11.8
30	0.7	150	34.0	270	8.4
40	0.0	160	37.7	280	6.0
50	0.9	170	40.0	290	4.2
60	2.5	180	40.0	300	2.5
70	4.2	190	40.0	310	0.9
80	6.0	200	37.7	320	0.0
90	8.4	210	34.0	330	0.7
100	11.8	220	32.0	340	2.2
110	15.9	230	26.0	350	3.2





Datenblatt zur technischen Verbreitung

NEUHAUSEN A RHEIN ENGIWALD

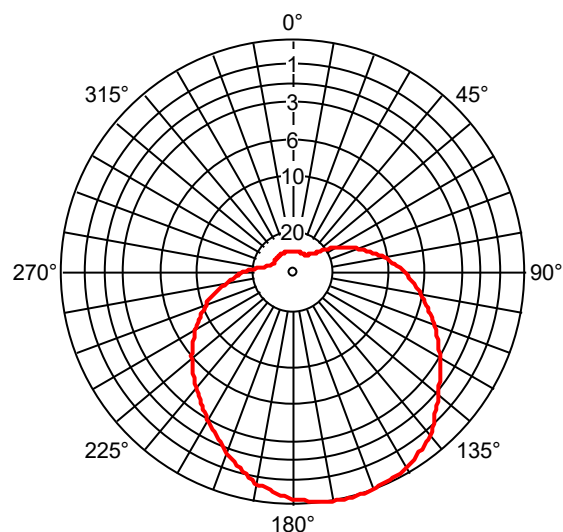
vom 01/01/2020

Code des Sendestandortes	NEEN
Standortland	SUI
Geographische Koordinaten	8° 36' 47" E / 47° 41' 32" N
Geographische Koordinaten (Schweiz)	2688172 / 1283070
Standorthöhe über Meer	534 m
Antennenhöhe über Boden	37 m
Zugeteilte Frequenz	93.2 MHz
Maximaler Frequenzhub / maximale P MPX	+/-75 kHz / 3.0 dB
Art der Aussendung	300KF9EHF (Stereo)
RDS PI-Codes / - Regionalisierung	4F38 /
Name des verbreiteten Programms	Radio 1
Maximale äquivalente Strahlungsleistung (ERP)	200.0 Watt
Maximaler vertikaler Öffnungswinkel	60°
Antennenabsenkung	0°
Polarisation	Vertikal

Horizontales Antennendiagramm:

(ERP-Reduktion [in dB] bezogen auf die ERP max.)

Azimut [Grad]	dB	Azimut [Grad]	dB	Azimut [Grad]	dB
0	25.0	120	3.0	240	8.1
10	25.0	130	1.8	250	10.8
20	25.0	140	0.7	260	14.4
30	25.0	150	0.2	270	18.4
40	25.0	160	0.0	280	23.1
50	23.1	170	0.0	290	25.0
60	18.4	180	0.2	300	25.0
70	14.4	190	0.7	310	25.0
80	10.8	200	1.7	320	25.0
90	8.1	210	3.0	330	25.0
100	6.1	220	4.4	340	25.0
110	4.4	230	6.0	350	25.0





Datenblatt zur technischen Verbreitung

WINTERTHUR BRUEELBERG

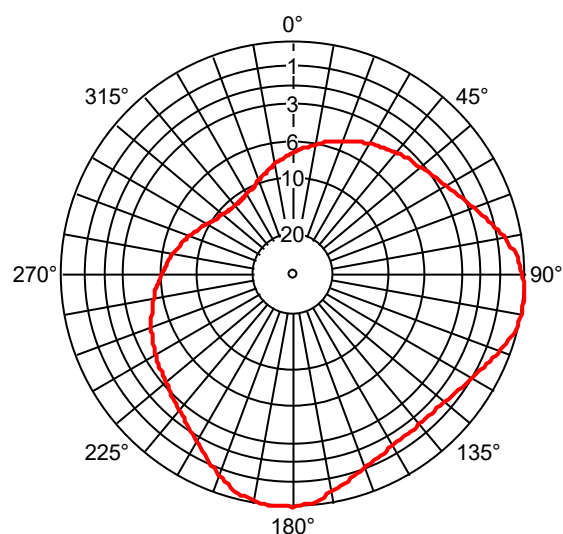
vom 01/01/2020

Code des Sendestandortes	WITU
Standortland	SUI
Geographische Koordinaten	8° 42' 09" E / 47° 30' 07" N
Geographische Koordinaten (Schweiz)	2695220 / 1262009
Standorthöhe über Meer	545 m
Antennenhöhe über Boden	81 m
Zugeteilte Frequenz	102.0 MHz
Maximaler Frequenzhub / maximale P MPX	+/-75 kHz / 3.0 dBr
Art der Aussendung	300KF9EHF (Stereo)
RDS PI-Codes / - Regionalisierung	4F38 /
Name des verbreiteten Programms	Radio 1
Maximale äquivalente Strahlungsleistung (ERP)	150.0 Watt
Maximaler vertikaler Öffnungswinkel	65°
Antennenabsenkung	0°
Polarisation	Vertikal

Horizontales Antennendiagramm:

(ERP-Reduktion [in dB] bezogen auf die ERP max.)

Azimut [Grad]	dB	Azimut [Grad]	dB	Azimut [Grad]	dB
0	7.1	120	1.0	240	3.8
10	6.1	130	1.4	250	4.4
20	5.2	140	1.5	260	5.2
30	4.4	150	1.4	270	6.1
40	3.8	160	1.0	280	7.1
50	3.3	170	0.4	290	8.3
60	2.6	180	0.0	300	9.6
70	1.7	190	0.1	310	10.6
80	0.7	200	0.7	320	11.0
90	0.1	210	1.7	330	10.6
100	0.0	220	2.6	340	9.6
110	0.4	230	3.3	350	8.3





Datenblatt zur technischen Verbreitung

ZUERICH UETLIBERG

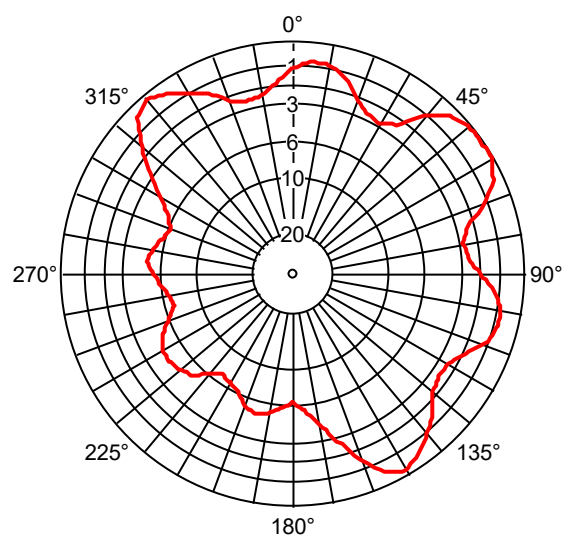
vom 01/01/2020

Code des Sendestandortes	UTLI
Standortland	SUI
Geographische Koordinaten	8° 29' 25" E / 47° 21' 05" N
Geographische Koordinaten (Schweiz)	2679454 / 1245034
Standorthöhe über Meer	852 m
Antennenhöhe über Boden	99 m
Zugeteilte Frequenz	93.6 MHz
Maximaler Frequenzhub / maximale P MPX	+/-75 kHz / 3.0 dB
Art der Aussendung	300KF9EHF (Stereo)
RDS PI-Codes / - Regionalisierung	4F38 /
Name des verbreiteten Programms	Radio 1
Maximale äquivalente Strahlungsleistung (ERP)	1000.0 Watt
Maximaler vertikaler Öffnungswinkel	64°
Antennenabsenkung	0°
Polarisation	Horizontal

Horizontales Antennendiagramm:

(ERP-Reduktion [in dB] bezogen auf die ERP max.)

Azimut [Grad]	dB	Azimut [Grad]	dB	Azimut [Grad]	dB
0	1.1	120	2.4	240	4.4
10	0.8	130	2.2	250	6.1
20	2.0	140	0.9	260	6.6
30	2.8	150	0.2	270	5.3
40	1.1	160	1.5	280	5.1
50	0.1	170	4.3	290	6.2
60	0.1	180	6.3	300	4.3
70	1.1	190	5.1	310	1.5
80	2.8	200	5.3	320	0.2
90	2.0	210	6.6	330	1.0
100	0.8	220	6.1	340	2.2
110	1.1	230	4.6	350	2.4





Datenblatt zur technischen Verbreitung

ZUERICH ZUERICHBERG

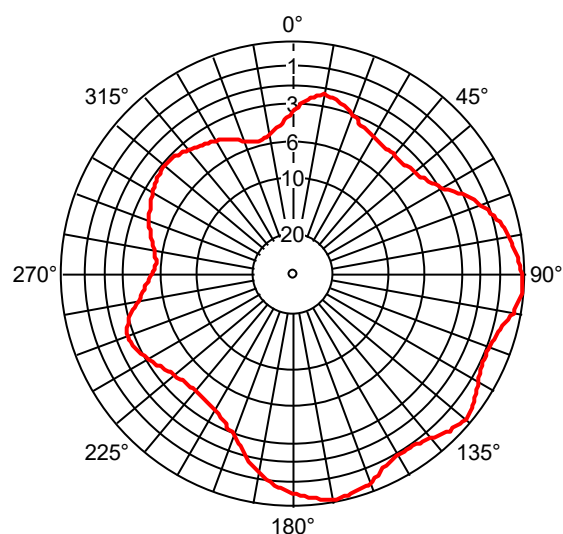
vom 01/01/2020

Code des Sendestandortes	ZHBG
Standortland	SUI
Geographische Koordinaten	8° 34' 05" E / 47° 23' 10" N
Geographische Koordinaten (Schweiz)	2685280 / 1248965
Standorthöhe über Meer	668 m
Antennenhöhe über Boden	70.5 m
Zugeteilte Frequenz	94.2 MHz
Maximaler Frequenzhub / maximale P MPX	+/-75 kHz / 3.0 dB
Art der Aussendung	300KF9EHF (Stereo)
RDS PI-Codes / - Regionalisierung	4F38 /
Name des verbreiteten Programms	Radio 1
Maximale äquivalente Strahlungsleistung (ERP)	160.0 Watt
Maximaler vertikaler Öffnungswinkel	65°
Antennenabsenkung	0°
Polarisation	Vertikal

Horizontales Antennendiagramm:

(ERP-Reduktion [in dB] bezogen auf die ERP max.)

Azimut [Grad]	dB	Azimut [Grad]	dB	Azimut [Grad]	dB
0	3.6	120	0.7	240	3.1
10	2.3	130	0.2	250	2.6
20	2.9	140	0.7	260	4.0
30	3.8	150	0.9	270	5.2
40	3.9	160	0.3	280	5.2
50	3.8	170	0.1	290	4.2
60	2.9	180	0.5	300	3.6
70	1.3	190	1.3	310	3.2
80	0.5	200	2.9	320	3.6
90	0.1	210	3.9	330	4.2
100	0.3	220	4.3	340	5.2
110	0.9	230	4.0	350	5.3





Datenblatt zur technischen Verbreitung

AESCH ZUERICH UETLIBERG

vom 01/01/2020

Code des Sendestandortes	AEZU
Stationtyp	Sender im Tunnel
Geographische Koordinaten Ein-/ Ausgang	2681348 / 1244255 2677246 / 1244243
Zugewiesene Frequenz	93.6 MHz
Maximaler Frequenzhub / maximale P MPX	+/-75 kHz / 3.0 dBr
Bandbreite und Sendart	300KF9EHF (Stereo)
RDS PI-Codes / - Regionalisierung	4F38 /
Name des verbreiteten Programms	Radio 1
Maximal zulässiger Störfeldstärkepegel in einer Distanz um den Tunnel von (gerichtet gemessen in 10 m über Boden)	35 dB μ V/m / 50 m



Datenblatt zur technischen Verbreitung

BADEN BAREGG

vom 01/01/2020

Code des Sendestandortes	BABA
Stationtyp	Sender im Tunnel
Geographische Koordinaten Ein-/ Ausgang	2665220 / 1256850 2664120 / 1256670
Zugeweilte Frequenz	93.6 MHz
Maximaler Frequenzhub / maximale P MPX	+/-75 kHz / 3.0 dBr
Bandbreite und Sendart	300KF9EHF (Stereo)
RDS PI-Codes / - Regionalisierung	4F38 /
Name des verbreiteten Programms	Radio 1
Maximal zulässiger Störfeldstärkepegel in einer Distanz um den Tunnel von (gerichtet gemessen in 10 m über Boden)	35 dB μ V/m / 50 m



Datenblatt zur technischen Verbreitung

AFFOLTERN WETTSWIL ISLISBERG

vom 01/01/2020

Code des Sendestandortes	AFWE
Stationtyp	Sender im Tunnel
Geographische Koordinaten Ein-/ Ausgang	2677146 / 1243181 2674870 / 1238835
Zugeweilte Frequenz	93.6 MHz
Maximaler Frequenzhub / maximale P MPX	+/-75 kHz / 3.0 dBr
Bandbreite und Sendart	300KF9EHF (Stereo)
RDS PI-Codes / - Regionalisierung	4F38 /
Name des verbreiteten Programms	Radio 1
Maximal zulässiger Störfeldstärkepegel in einer Distanz um den Tunnel von (gerichtet gemessen in 10 m über Boden)	35 dB μ V/m / 50 m



Datenblatt zur technischen Verbreitung

BIRMENSDORF AESCH

vom 01/01/2020

Code des Sendestandortes	BIAS
Stationtyp	Sender im Tunnel
Geographische Koordinaten Ein-/ Ausgang	2674778 / 1244462 2676617 / 1243943
Zugewiesene Frequenz	93.6 MHz
Maximaler Frequenzhub / maximale P MPX	+/-75 kHz / 3.0 dBr
Bandbreite und Sendart	300KF9EHF (Stereo)
RDS PI-Codes / - Regionalisierung	4F38 /
Name des verbreiteten Programms	Radio 1
Maximal zulässiger Störfeldstärkepegel in einer Distanz um den Tunnel von (gerichtet gemessen in 10 m über Boden)	35 dB μ V/m / 50 m



Datenblatt zur technischen Verbreitung

BIRMENSORF EGGRAIN EGGHAU

vom 01/01/2020

Code des Sendestandortes	BIEE
Stationstyp	Sender im Tunnel
Geographische Koordinaten Ein-/ Ausgang	2674394 / 1246713 2674431 / 1246173
Zugewiesene Frequenz	93.6 MHz
Maximaler Frequenzhub / maximale P MPX	+/-75 kHz / 3.0 dB
Bandbreite und Sendart	300KF9EHF (Stereo)
RDS PI-Codes / - Regionalisierung	4F38 /
Name des verbreiteten Programms	Radio 1
Maximal zulässiger Störfeldstärkepegel in einer Distanz um den Tunnel von (gerichtet gemessen in 10 m über Boden)	35 dB μ V/m / 50 m



Datenblatt zur technischen Verbreitung

BIRMENSORF EGGRAIN RISTET

vom 01/01/2020

Code des Sendestandortes	BIRI
Stationstyp	Sender im Tunnel
Geographische Koordinaten Ein-/ Ausgang	2674438 / 1246168 2674502 / 1246463
Zugewiesene Frequenz	93.6 MHz
Maximaler Frequenzhub / maximale P MPX	+/-75 kHz / 3.0 dBr
Bandbreite und Sendart	300KF9EHF (Stereo)
RDS PI-Codes / - Regionalisierung	4F38 /
Name des verbreiteten Programms	Radio 1
Maximal zulässiger Störfeldstärkepegel in einer Distanz um den Tunnel von (gerichtet gemessen in 10 m über Boden)	35 dB μ V/m / 50 m



Datenblatt zur technischen Verbreitung

BIRMENSORF EGGRAIN WEIHER

vom 01/01/2020

Code des Sendestandortes	BIEW
Stationtyp	Sender im Tunnel
Geographische Koordinaten Ein-/ Ausgang	2674502 / 1246463 2674395 / 1246207
Zugewiesene Frequenz	93.6 MHz
Maximaler Frequenzhub / maximale P MPX	+/-75 kHz / 3.0 dB
Bandbreite und Sendart	300KF9EHF (Stereo)
RDS PI-Codes / - Regionalisierung	4F38 /
Name des verbreiteten Programms	Radio 1
Maximal zulässiger Störfeldstärkepegel in einer Distanz um den Tunnel von (gerichtet gemessen in 10 m über Boden)	35 dB μ V/m / 50 m



Datenblatt zur technischen Verbreitung

BIRMENSDORF HAFNERBERG

vom 01/01/2020

Code des Sendestandortes	BIHF
Stationtyp	Sender im Tunnel
Geographische Koordinaten Ein-/ Ausgang	2674341 / 1245939 2674632 / 1244678
Zugeweilte Frequenz	93.6 MHz
Maximaler Frequenzhub / maximale P MPX	+/-75 kHz / 3.0 dBr
Bandbreite und Sendart	300KF9EHF (Stereo)
RDS PI-Codes / - Regionalisierung	4F38 /
Name des verbreiteten Programms	Radio 1
Maximal zulässiger Störfeldstärkepegel in einer Distanz um den Tunnel von (gerichtet gemessen in 10 m über Boden)	35 dB μ V/m / 50 m



Datenblatt zur technischen Verbreitung

ESCHENBACH UZNACH BALMENRAIN

vom 01/01/2020

Code des Sendestandortes	ESUZ
Stationtyp	Sender im Tunnel
Geographische Koordinaten Ein-/ Ausgang	2713468 / 1232540 2715184 / 1232274
Zugeweilte Frequenz	101.8 MHz
Maximaler Frequenzhub / maximale P MPX	+/-75 kHz / 3.0 dBr
Bandbreite und Sendart	300KF9EHF (Stereo)
RDS PI-Codes / - Regionalisierung	4F38 /
Name des verbreiteten Programms	Radio 1
Maximal zulässiger Störfeldstärkepegel in einer Distanz um den Tunnel von (gerichtet gemessen in 10 m über Boden)	35 dB μ V/m / 50 m



Datenblatt zur technischen Verbreitung

JONA ASPWALD

vom 01/01/2020

Code des Sendestandortes	JOAS
Stationtyp	Sender im Tunnel
Geographische Koordinaten Ein-/ Ausgang	2707624 / 1233412 2707898 / 1233153
Zugewiesene Frequenz	101.8 MHz
Maximaler Frequenzhub / maximale P MPX	+/-75 kHz / 3.0 dBr
Bandbreite und Sendart	300KF9EHF (Stereo)
RDS PI-Codes / - Regionalisierung	4F38 /
Name des verbreiteten Programms	Radio 1
Maximal zulässiger Störfeldstärkepegel in einer Distanz um den Tunnel von (gerichtet gemessen in 10 m über Boden)	35 dB μ V/m / 50 m



Datenblatt zur technischen Verbreitung

JONA JONERWALD

vom 01/01/2020

Code des Sendestandortes	JOJO
Stationtyp	Sender im Tunnel
Geographische Koordinaten Ein-/ Ausgang	2707993 / 1232890 2707993 / 1232472
Zugewiesene Frequenz	101.8 MHz
Maximaler Frequenzhub / maximale P MPX	+/-75 kHz / 3.0 dB
Bandbreite und Sendart	300KF9EHF (Stereo)
RDS PI-Codes / - Regionalisierung	4F38 /
Name des verbreiteten Programms	Radio 1
Maximal zulässiger Störfeldstärkepegel in einer Distanz um den Tunnel von (gerichtet gemessen in 10 m über Boden)	35 dB μ V/m / 50 m



Datenblatt zur technischen Verbreitung

NEUENHOF

vom 01/01/2020

Code des Sendestandortes	NEUE
Stationtyp	Sender im Tunnel
Geographische Koordinaten Ein-/ Ausgang	2667045 / 1256375 2666166 / 1256240
Zugeweilte Frequenz	93.6 MHz
Maximaler Frequenzhub / maximale P MPX	+/-75 kHz / 3.0 dBr
Bandbreite und Sendart	300KF9EHF (Stereo)
RDS PI-Codes / - Regionalisierung	4F38 /
Name des verbreiteten Programms	Radio 1
Maximal zulässiger Störfeldstärkepegel in einer Distanz um den Tunnel von (gerichtet gemessen in 10 m über Boden)	35 dB μ V/m / 50 m



Datenblatt zur technischen Verbreitung

OPFIKON BUBENHOLZ

vom 01/01/2020

Code des Sendestandortes	OPFI
Stationtyp	Sender im Tunnel
Geographische Koordinaten Ein-/ Ausgang	2685491 / 1253898 2685396 / 1254497
Zugewiesene Frequenz	93.6 MHz
Maximaler Frequenzhub / maximale P MPX	+/-75 kHz / 3.0 dB
Bandbreite und Sendart	300KF9EHF (Stereo)
RDS PI-Codes / - Regionalisierung	4F38 /
Name des verbreiteten Programms	Radio 1
Maximal zulässiger Störfeldstärkepegel in einer Distanz um den Tunnel von (gerichtet gemessen in 10 m über Boden)	35 dB μ V/m / 50 m



Datenblatt zur technischen Verbreitung

REGENSDORF WEININGEN GUBRIST

vom 01/01/2020

Code des Sendestandortes	REWE
Stationtyp	Sender im Tunnel
Geographische Koordinaten Ein-/ Ausgang	2678790 / 1253100 2675730 / 1252150
Zugewiesene Frequenz	93.6 MHz
Maximaler Frequenzhub / maximale P MPX	+/-75 kHz / 3.0 dBr
Bandbreite und Sendart	300KF9EHF (Stereo)
RDS PI-Codes / - Regionalisierung	4F38 /
Name des verbreiteten Programms	Radio 1
Maximal zulässiger Störfeldstärkepegel in einer Distanz um den Tunnel von (gerichtet gemessen in 10 m über Boden)	35 dB μ V/m / 50 m



Datenblatt zur technischen Verbreitung

TUGGEN BUECHBERG

vom 01/01/2020

Code des Sendestandortes	TUBU
Stationtyp	Sender im Tunnel
Geographische Koordinaten Ein-/ Ausgang	2715390 / 1230590 2715400 / 1230125
Zugewiesene Frequenz	101.8 MHz
Maximaler Frequenzhub / maximale P MPX	+/-75 kHz / 3.0 dBr
Bandbreite und Sendart	300KF9EHF (Stereo)
RDS PI-Codes / - Regionalisierung	4F38 /
Name des verbreiteten Programms	Radio 1
Maximal zulässiger Störfeldstärkepegel in einer Distanz um den Tunnel von (gerichtet gemessen in 10 m über Boden)	35 dB μ V/m / 50 m



Datenblatt zur technischen Verbreitung

UZNACH UZNABERG

vom 01/01/2020

Code des Sendestandortes	UZUZ
Stationtyp	Sender im Tunnel
Geographische Koordinaten Ein-/ Ausgang	2714549 / 1232780 2715236 / 1232179
Zugewiesene Frequenz	101.8 MHz
Maximaler Frequenzhub / maximale P MPX	+/-75 kHz / 3.0 dBr
Bandbreite und Sendart	300KF9EHF (Stereo)
RDS PI-Codes / - Regionalisierung	4F38 /
Name des verbreiteten Programms	Radio 1
Maximal zulässiger Störfeldstärkepegel in einer Distanz um den Tunnel von (gerichtet gemessen in 10 m über Boden)	35 dB μ V/m / 50 m



Datenblatt zur technischen Verbreitung

WOLLERAU BLATT

vom 01/01/2020

Code des Sendestandortes	WOBL
Stationtyp	Sender im Tunnel
Geographische Koordinaten Ein-/ Ausgang	2696510 / 1227974 2696970 / 1227800
Zugeweilte Frequenz	93.6 MHz
Maximaler Frequenzhub / maximale P MPX	+/-75 kHz / 3.0 dBr
Bandbreite und Sendart	300KF9EHF (Stereo)
RDS PI-Codes / - Regionalisierung	4F38 /
Name des verbreiteten Programms	Radio 1
Maximal zulässiger Störfeldstärkepegel in einer Distanz um den Tunnel von (gerichtet gemessen in 10 m über Boden)	35 dB μ V/m / 50 m



Datenblatt zur technischen Verbreitung

ZUERICH MILCHBUCK

vom 01/01/2020

Code des Sendestandortes	ZUMI
Stationtyp	Sender im Tunnel
Geographische Koordinaten Ein-/ Ausgang	2683710 / 1250065 2682950 / 1248900
Zugewiesene Frequenz	93.6 MHz
Maximaler Frequenzhub / maximale P MPX	+/-75 kHz / 3.0 dB
Bandbreite und Sendart	300KF9EHF (Stereo)
RDS PI-Codes / - Regionalisierung	4F38 /
Name des verbreiteten Programms	Radio 1
Maximal zulässiger Störfeldstärkepegel in einer Distanz um den Tunnel von (gerichtet gemessen in 10 m über Boden)	35 dB μ V/m / 50 m



Datenblatt zur technischen Verbreitung

ZUERICH SCHOENEICH

vom 01/01/2020

Code des Sendestandortes	ZUSC
Stationtyp	Sender im Tunnel
Geographische Koordinaten Ein-/ Ausgang	2684060 / 1250745 2684690 / 1251060
Zugewiesene Frequenz	93.6 MHz
Maximaler Frequenzhub / maximale P MPX	+/-75 kHz / 3.0 dBr
Bandbreite und Sendart	300KF9EHF (Stereo)
RDS PI-Codes / - Regionalisierung	4F38 /
Name des verbreiteten Programms	Radio 1
Maximal zulässiger Störfeldstärkepegel in einer Distanz um den Tunnel von (gerichtet gemessen in 10 m über Boden)	35 dB μ V/m / 50 m



Datenblatt zur technischen Verbreitung

ZUERICH WOLLISHOFEN ENTLISBERG

vom 01/01/2020

Code des Sendestandortes	ZUWO
Stationtyp	Sender im Tunnel
Geographische Koordinaten Ein-/ Ausgang	2681940 / 1243500 2682200 / 1243040
Zugewiesene Frequenz	93.6 MHz
Maximaler Frequenzhub / maximale P MPX	+/-75 kHz / 3.0 dBr
Bandbreite und Sendart	300KF9EHF (Stereo)
RDS PI-Codes / - Regionalisierung	4F38 /
Name des verbreiteten Programms	Radio 1
Maximal zulässiger Störfeldstärkepegel in einer Distanz um den Tunnel von (gerichtet gemessen in 10 m über Boden)	35 dB μ V/m / 50 m