



Aktenzeichen: 522.12 / 1000254914

Biel, 5. Dezember 2019

---

# Funkkonzession für die Verbreitung eines Radioprogramms über UKW

---

erteilt durch das Bundesamt für Kommunikation (BAKOM)

zugunsten von:

**Stiftung Radio X** (nachstehend die Konzessionärin)  
Thiersteinerrain 159  
4059 Basel

betreffend:

**drahtlos-terrestrische Verbreitung von Radioprogrammen über Ultrakurzwellen (UKW)**

gestützt auf:

Artikel 22 ff., 39 Absatz 1 und 40 Absatz 1 Buchstabe d des Fernmeldegesetzes vom 30. April 1997 (FMG; SR 784.10), Artikel 15-19, 25 ff. und 62a der Verordnung vom 9. März 2007 über Frequenzmanagement und Funkkonzessionen (FKV; SR 784.102.1), Artikel 17a der Verordnung vom 7. Dezember 2007 über die Gebühren im Fernmeldebereich (GebV-FMG; SR 784.106) sowie Artikel 2 und 12 Buchstabe a der Verordnung des UVEK vom 7. Dezember 2007 über die Verwaltungsgebührenansätze im Fernmeldebereich (Fernmeldegebührenverordnung UVEK; SR 784.106.12).

---

## 1. Nutzung von UKW-Frequenzen in analoger Technik

<sup>1</sup> Die Konzessionärin erhält das Recht, ein Radioprogramm in der Region Basel-Stadt nach Massgabe von Ziffer 4, Nummer 18 des Anhangs 1 der Radio- und Fernsehverordnung vom 9. März 2007 (RTVV; SR°784.401) mittels der im beiliegenden funktechnischen Netzbeschrieb aufgeführten UKW-Frequenzen in analoger Technik zu verbreiten.

<sup>2</sup> Das nach Absatz 1 über UKW verbreitete Radioprogramm muss identisch sein mit dem Programm, für welches die Konzessionärin vom UVEK eine Konzession für die Veranstaltung eines Radioprogramms im Versorgungsgebiet nach Absatz 1 erhalten hat.

<sup>3</sup> Der Konzessionärin werden keine zusätzlichen UKW-Frequenzen zugeteilt. Es gilt der Ausbaustand vom 1. Januar 2020.

<sup>4</sup> Das BAKOM behält sich vor, zum Zweck einer geordneten Spektrumsnutzung innerhalb einer angemessenen Frist einen Wechsel der UKW-Frequenz oder seiner kennzeichnenden Merkmale anzuordnen. Es besteht kein Anspruch auf Entschädigung.

<sup>5</sup> Verzichtet die Konzessionärin auf die Nutzung einer UKW-Frequenz, muss sie dies dem BAKOM innert drei Tagen nach dem Nutzungsende melden. Nutzt die Konzessionärin eine UKW-Frequenz während mindestens 30 Tagen nicht, verfällt ihr Recht auf deren Nutzung. Nicht mehr genutzte UKW-Frequenzen werden nicht mehr vergeben.

## 2. Nutzungsbedingungen

<sup>1</sup> Das Nutzungsrecht an den zugeteilten UKW-Frequenzen richtet sich nach den Spezifikationen gemäss den im funktechnischen Netzbeschrieb aufgeführten Datenblättern. Der funktechnische Netzbeschrieb bildet einen integrierenden Bestandteil der Funkkonzession.

<sup>2</sup> Eine Änderung bei einer Verbreitungseinrichtung darf erst nach Erteilung des entsprechenden Nutzungsrechts und nach Massgabe dieser Funkkonzession erfolgen. Die Inbetriebnahme der Änderung muss dem BAKOM spätestens nach drei Tagen gemeldet werden.

<sup>3</sup> Beim Betrieb der Verbreitungseinrichtungen sind die einschlägigen Bestimmungen des FMG und die Bestimmungen nach Ziffer 2 des Anhangs 1 zur RTVV einzuhalten.

<sup>4</sup> Die Konzessionärin ist verpflichtet, die eidgenössischen, kantonalen und kommunalen Bestimmungen in den Bereichen Raumplanung, Baurecht, Gesundheits- und Umweltschutz zu beachten. Sie sorgt dafür, dass die Antennenanlagen die Immissions- und Anlagegrenzwerte gemäss Verordnung vom 23. Dezember 1999 über den Schutz vor nichtionisierender Strahlung (NISV; SR 814.710) einhalten. Sie füllt die dafür vorgesehenen Standortdatenblätter gemäss NISV aus und ist gegenüber der zuständigen Behörde für die Richtigkeit der entsprechenden Angaben verantwortlich.

### 3. Dauer der Konzession

<sup>1</sup> Diese Konzession gilt ab dem 1. Januar 2020 und dauert längstens bis zum 31. Dezember 2024.

<sup>2</sup> Sie kann ganz oder teilweise widerrufen werden, sofern dies für eine geordnete Umsetzung des Übergangs von der analogen auf die digitale Verbreitung erforderlich ist. Das BAKOM widerruft die Konzession entschädigungslos mindestens sechs Monate im Voraus.

Bundesamt für Kommunikation BAKOM



Philipp Metzger  
Direktor

Beilage: funktechnischer Netzbeschrieb vom 1. Januar 2020



## Radio X - Netzbeschrieb vom 1. Januar 2020

### UKW-Sender

Name	Code	Frequenz	Datenblatt
BETTINGEN S CHRISCHONA	CHRI	94.5 MHz	01.01.2020
LIESTAL SCHLEIFENBERG	LISC	93.6 MHz	01.01.2020
NENZLINGEN UF EGG	NEUF	88.3 MHz	01.01.2020

Der vorliegende Netzbeschrieb ersetzt alle früheren Ausgaben.

Beilage : 3 Datenblätter



## Datenblatt zur technischen Verbreitung

### BETTINGEN S CHRISCHONA

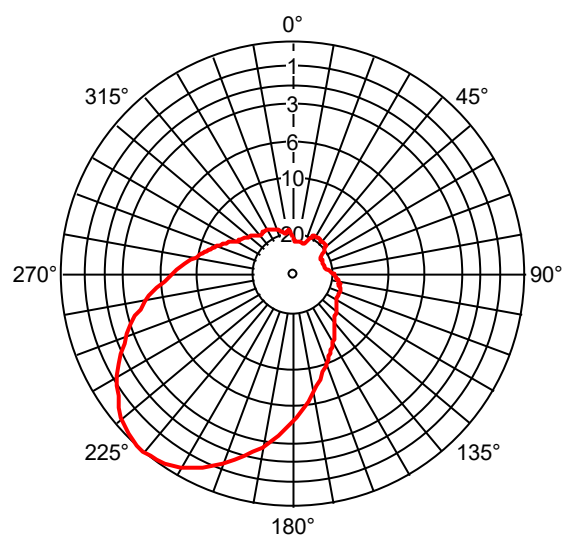
vom 01/01/2020

Code des Sendestandortes	CHRI
Standortland	SUI
Geographische Koordinaten	7° 41' 14" E / 47° 34' 18" N
Geographische Koordinaten (Schweiz)	2618696 / 1269035
Standorthöhe über Meer	490 m
Antennenhöhe über Boden	171.7 m
Zugeteilte Frequenz	94.5 MHz
Maximaler Frequenzhub / maximale P MPX	+/-75 kHz / 3.0 dB
Art der Aussendung	300KF9EHF (Stereo)
RDS PI-Codes / - Regionalisierung	4F32 /
Name des verbreiteten Programms	Radio X
Maximale äquivalente Strahlungsleistung (ERP)	1000.0 Watt
Maximaler vertikaler Öffnungswinkel	62°
Antennenabsenkung	0°
Polarisation	Vertikal

#### Horizontales Antennendiagramm:

(ERP-Reduktion [in dB] bezogen auf die ERP max.)

Azimut [Grad]	dB	Azimut [Grad]	dB	Azimut [Grad]	dB
0	20.9	120	17.7	240	1.2
10	21.9	130	16.5	250	2.6
20	21.9	140	14.9	260	4.6
30	19.2	150	12.4	270	7.1
40	19.2	160	9.9	280	9.9
50	19.2	170	7.1	290	12.4
60	21.9	180	4.6	300	14.9
70	21.9	190	2.6	310	16.5
80	21.9	200	1.2	320	17.7
90	20.0	210	0.3	330	17.7
100	18.4	220	0.0	340	18.4
110	17.7	230	0.3	350	20.0





## Datenblatt zur technischen Verbreitung

### LIESTAL SCHLEIFENBERG

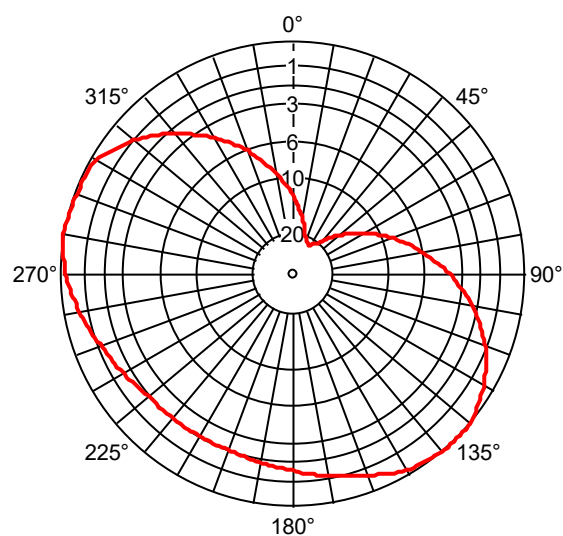
vom 01/01/2020

Code des Sendestandortes	LISC
Standortland	SUI
Geographische Koordinaten	7° 45' 12" E / 47° 29' 16" N
Geographische Koordinaten (Schweiz)	2623711 / 1259725
Standorthöhe über Meer	601 m
Antennenhöhe über Boden	30 m
Zugeteilte Frequenz	93.6 MHz
Maximaler Frequenzhub / maximale P MPX	+/-75 kHz / 3.0 dBr
Art der Aussendung	300KF9EHF (Stereo)
RDS PI-Codes / - Regionalisierung	4F32 /
Name des verbreiteten Programms	Radio X
Maximale äquivalente Strahlungsleistung (ERP)	80.0 Watt
Maximaler vertikaler Öffnungswinkel	78°
Antennenabsenkung	0°
Polarisation	Vertikal

#### Horizontales Antennendiagramm:

(ERP-Reduktion [in dB] bezogen auf die ERP max.)

Azimut [Grad]	dB	Azimut [Grad]	dB	Azimut [Grad]	dB
0	12.5	120	0.4	240	1.5
10	16.5	130	0.0	250	1.1
20	20.5	140	0.0	260	0.6
30	22.0	150	0.2	270	0.2
40	20.0	160	0.7	280	0.0
50	16.1	170	1.1	290	0.1
60	12.2	180	1.5	300	0.2
70	8.8	190	1.8	310	1.0
80	6.1	200	2.0	320	2.2
90	3.9	210	2.0	330	3.9
100	2.2	220	2.0	340	6.1
110	1.1	230	1.9	350	9.0





## Datenblatt zur technischen Verbreitung

### NENZLINGEN UF EGG

vom 01/01/2020

Code des Sendestandortes	NEUF
Standortland	SUI
Geographische Koordinaten	7° 33' 42" E / 47° 27' 22" N
Geographische Koordinaten (Schweiz)	2609276 / 1256150
Standorthöhe über Meer	653 m
Antennenhöhe über Boden	26 m
Zugeteilte Frequenz	88.3 MHz
Maximaler Frequenzhub / maximale P MPX	+/-75 kHz / 3.0 dBr
Art der Aussendung	300KF9EHF (Stereo)
RDS PI-Codes / - Regionalisierung	4F32 /
Name des verbreiteten Programms	Radio X
Maximale äquivalente Strahlungsleistung (ERP)	100.0 Watt
Maximaler vertikaler Öffnungswinkel	78°
Antennenabsenkung	0°
Polarisation	Vertikal

#### Horizontales Antennendiagramm:

(ERP-Reduktion [in dB] bezogen auf die ERP max.)

Azimut [Grad]	dB	Azimut [Grad]	dB	Azimut [Grad]	dB
0	0.9	120	4.9	240	10.5
10	0.3	130	5.7	250	9.7
20	0.1	140	6.4	260	9.5
30	0.1	150	7.3	270	9.3
40	0.3	160	8.7	280	9.2
50	0.8	170	10.1	290	8.8
60	1.4	180	11.6	300	8.1
70	2.0	190	13.1	310	7.0
80	2.6	200	13.7	320	5.8
90	3.2	210	13.3	330	4.2
100	3.7	220	12.1	340	2.9
110	4.3	230	11.1	350	1.8

